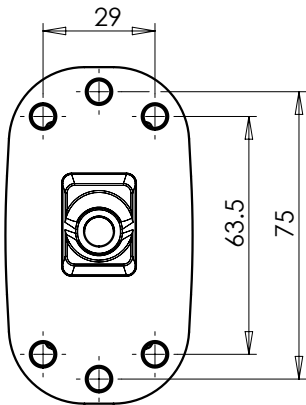




# LAMPA ZESPOLONA PRZEDNIO-TYLNA OBRYSOVA TYPU W21.1SS FRONT-REAR END-OUTLINE LAMP ASSEMBLY TYPE W21.1SS

POŁOŻENIE LAMPY NA POJEŹDZIE  
 POSITION OF THE LAMP ON THE VEHICLE

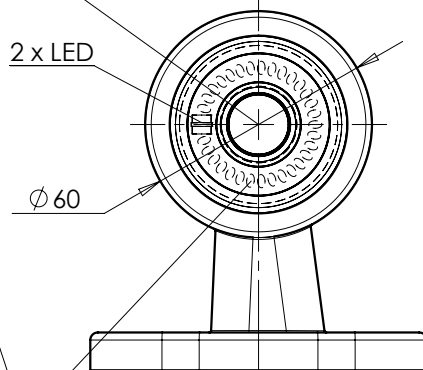
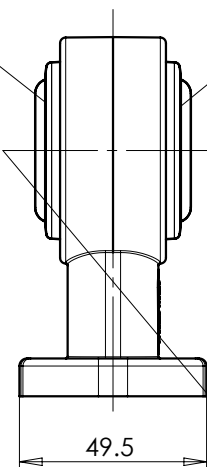
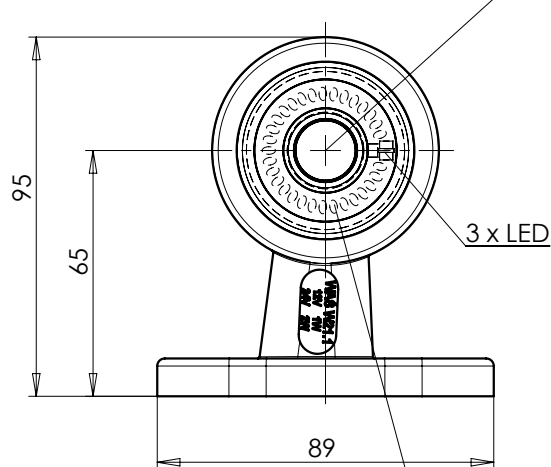
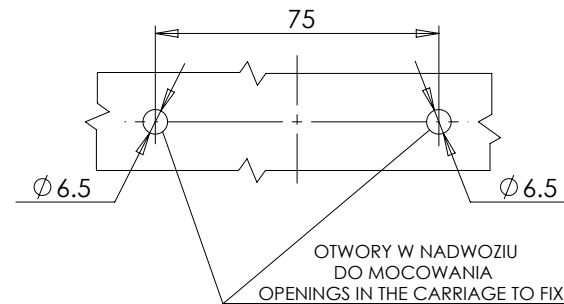


ŚWIATŁO PRZEDNIE OBRYSOWE  
 KŁOSZ BEZBARWNY  
 FRONT END-OUTLINE MARKER LAMP  
 COLOURLESS LENS

ŚRODKI ODNIESIENIA  
 CENTERS OF THE REFERENCE

ŚWIATŁO TYLNE OBRYSOWE  
 KŁOSZ BARWY CZERWONEJ  
 LUB BEZBARWNY  
 REAR END-OUTLINE MARKER LAMP  
 RED COLOUR OR COLOURLESS LENS

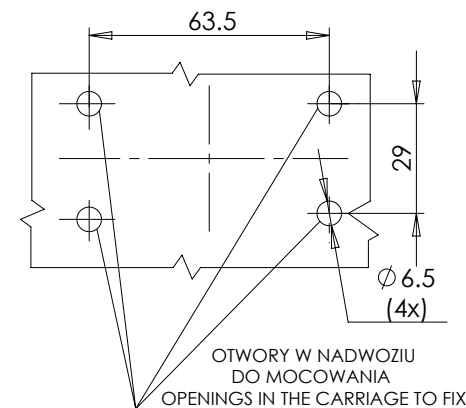
WARIANT MOCOWANIA II  
 MOUNTING VERSION II



MIEJSCE NA NUMER HOMOLOGACJI  
 PLACE FOR THE APPROVAL NUMBER

OSIE ODNIESIENIA  
 AXES OF THE REFERENCE

WARIANT MOCOWANIA I  
 MOUNTING VERSION I



NINIEJSZY RYSUNEK JEST CZĘŚCIĄ WNIOSKU O HOMOLOGACJĘ  
 THIS DRAWING IS A PART OF THE APPLICATION FOR APPROVAL

ŹRÓDŁA ŚWIATŁA: ELEKTROLUMINESCENCYJNE 12V 1W, 24V 2W  
 LIGHT SOURCE: ELECTROLUMINESCENT 12V 1W, 24V 2W  
 GODZIKOWICE 11.04.2011