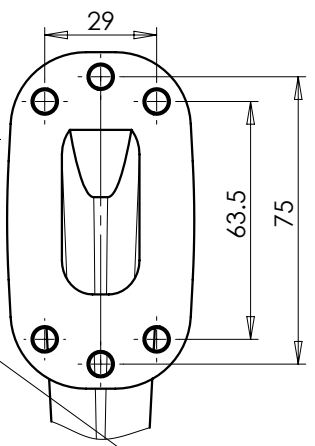




**LAMPA ZESPOLONA PRZEDNIO-TYLNA  
 OBRYSOVA TYPU W21.3SS  
 FRONT-REAR END-OUTLINE LAMP  
 ASSEMBLY TYPE W21.3SS**

POŁOŻENIE LAMPY NA POJEJDZIE  
POSITION OF THE LAMP ON THE VEHICLE

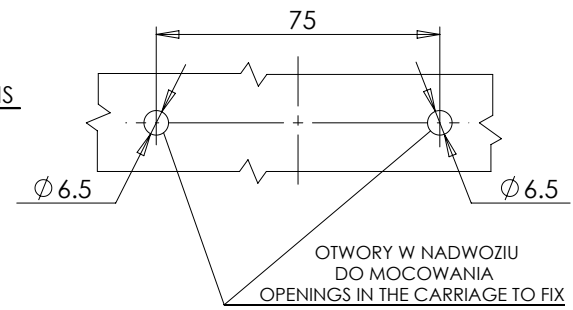


ŚRODKI ODNIESIENIA  
CENTERS OF THE REFERENCE

ŚWIATŁO PRZEDNIE OBRYSOWE  
KŁOSZ BEZBARWNY  
FRONT END-OUTLINE MARKER LAMP  
COLOURLESS LENS

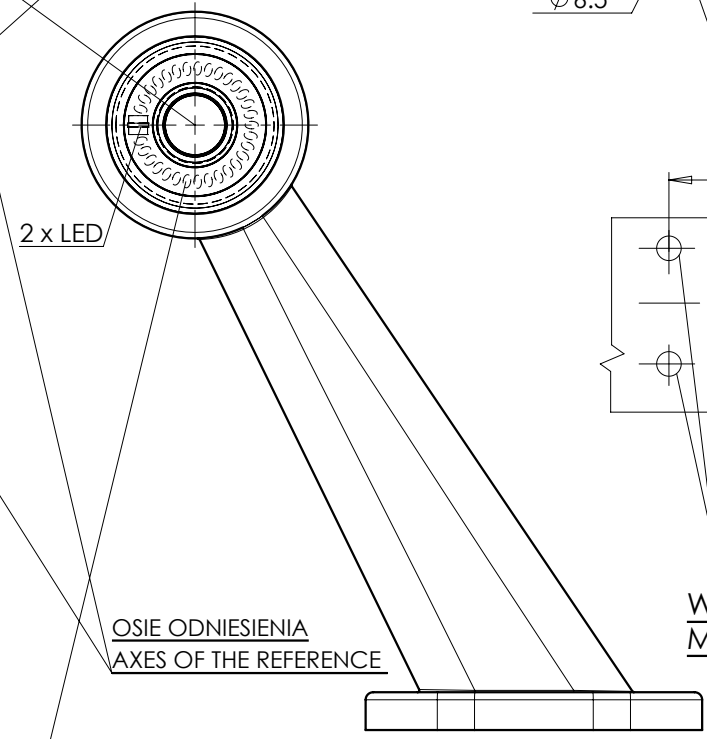
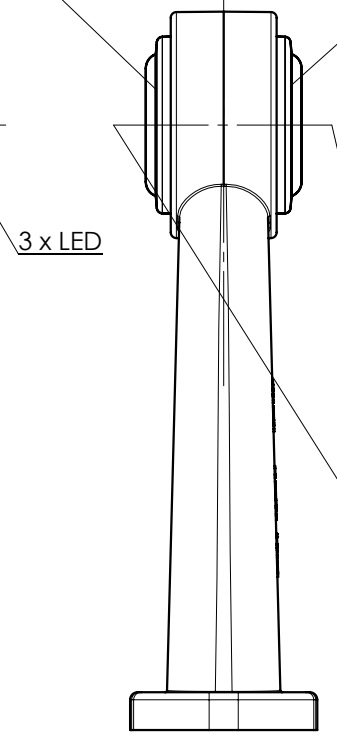
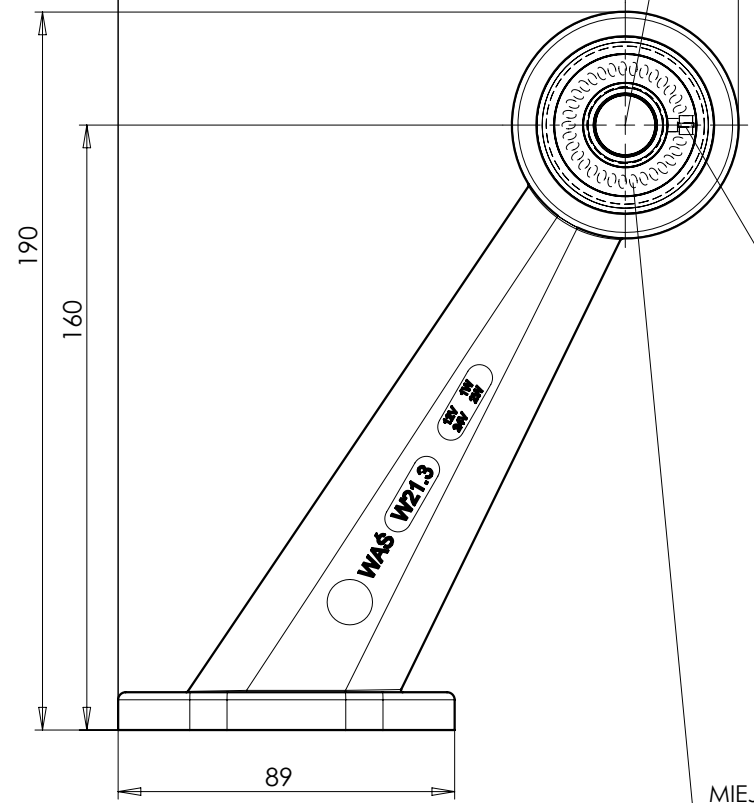
ŚWIATŁO TYLNE OBRYSOWE  
KŁOSZ BARWY CZERWONEJ  
LUB BEZBARWNY  
REAR END-OUTLINE MARKER LAMP  
RED COLOUR OR COLOURLESS LENS

WARIANT MOCOWANIA II  
MOUNTING VERSION II



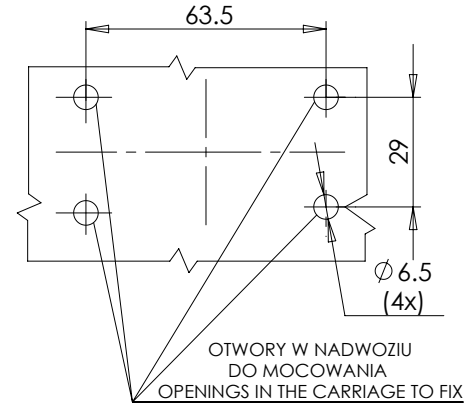
OTWORY W NADWOZIU  
 DO MOCOWANIA  
 OPENINGS IN THE CARRIAGE TO FIX

164  
 134



OSIE ODNIESIENIA  
AXES OF THE REFERENCE

MIEJSCE NA NUMER HOMOLOGACJI  
PLACE FOR THE APPROVAL NUMBER



OTWORY W NADWOZIU  
 DO MOCOWANIA  
 OPENINGS IN THE CARRIAGE TO FIX

WARIANT MOCOWANIA I  
MOUNTING VERSION I

**NINIEJSZY RYSUNEK JEST CZĘŚCIĄ WNIOSKU O ROZSZERZENIE HOMOLOGACJI**  
**THIS DRAWING IS A PART OF THE APPLICATION FOR THE EXTENSION OF APPROVAL**

ŹRÓDŁA ŚWIATŁA: ELEKTROLUMINESCENCYJNE 12V 1W, 24V 2W  
LIGHT SOURCE: ELECTROLUMINESCENT 12V 1W, 24V 2W  
GODZIKOWICE 11.04.2011