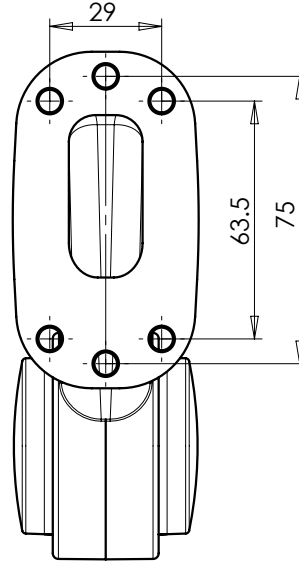


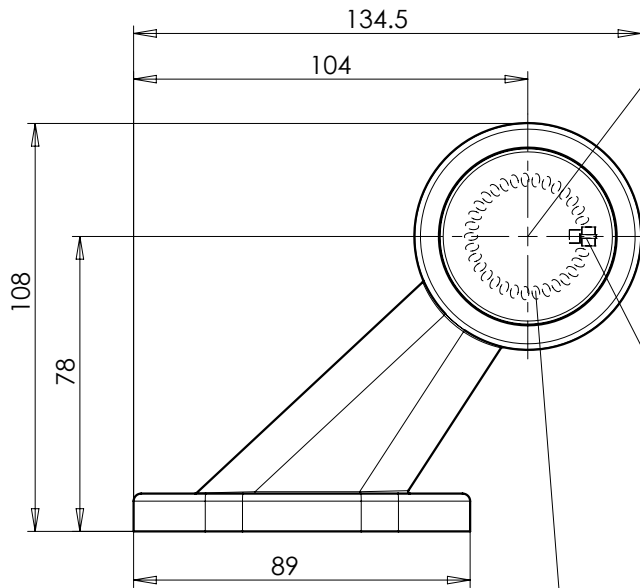
LAMPA ZESPOLONA PRZEDNIO-TYLNA OBRYSOVA TYPU W21.7SS FRONT-REAR END-OUTLINE LAMP ASSEMBLY TYPE W21.7SS

POŁOŻENIE LAMPY NA POJEŹDZIE
 POSITION OF THE LAMP ON THE VEHICLE



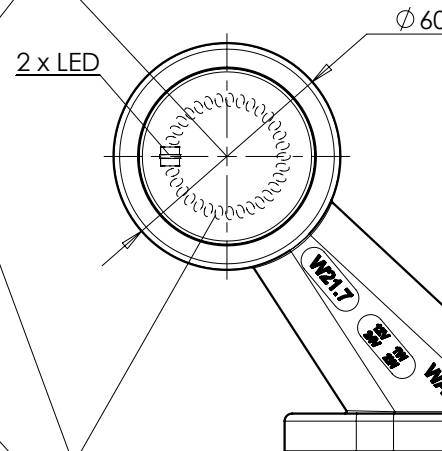
ŚWIATŁO PRZEDNIE OBRYSOWE
 KLOSZ BEZBARWNY
 FRONT END-OUTLINE MARKER LAMP
 COLOURLESS LENS

ŚRODKI ODNIESIENIA
 CENTERS OF THE REFERENCE



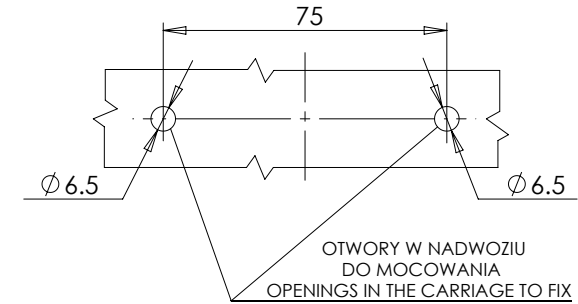
MIEJSCE NA NUMER HOMOLOGACJI
 PLACE FOR THE APPROVAL NUMBER

ŚWIATŁO TYLNE OBRYSOWE
 KLOSZ BARWY CZERWONEJ
 LUB BEZBARWNY
 REAR END-OUTLINE MARKER LAMP
 RED COLOUR OR COLOURLESS LENS

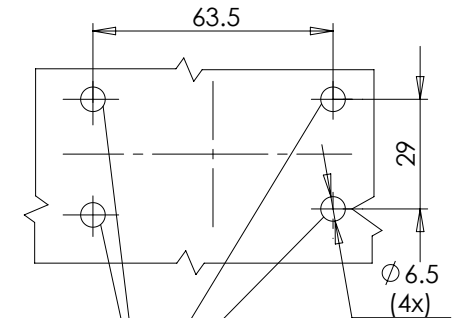


OSIE ODNIESIENIA
 AXES OF THE REFERENCE

WARIANT MOCOWANIA II
 MOUNTING VERSION II



OTWORY W NADWOZIU
 DO MOCOWANIA
 OPENINGS IN THE CARRIAGE TO FIX



OTWORY W NADWOZIU
 DO MOCOWANIA
 OPENINGS IN THE CARRIAGE TO FIX

WARIANT MOCOWANIA I
 MOUNTING VERSION I

NINIEJSZY RYSUNEK JEST CZĘŚCIĄ WNIOSKU O ROZSZERZENIE HOMOLOGACJI
 THIS DRAWING IS A PART OF THE APPLICATION FOR THE EXTENSION OF APPROVAL

ŹRÓDŁA ŚWIATŁA: ELEKTROLUMINESCENCYJNE 12V 1W, 24V 2W
 LIGHT SOURCE: ELECTROLUMINESCENT 12V 1W, 24V 2W
 GODZIKOWICE 11.04.2011