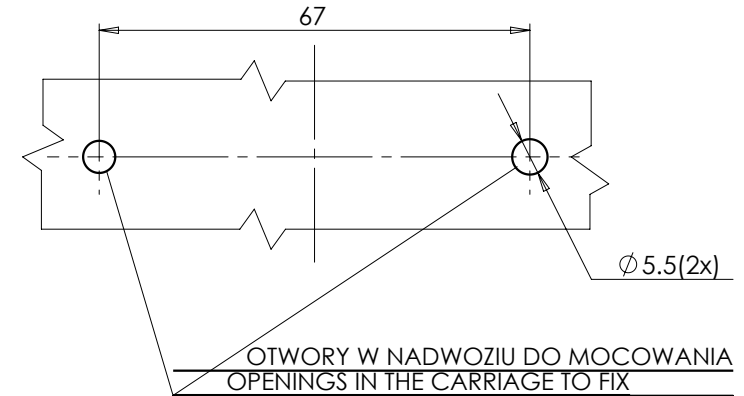
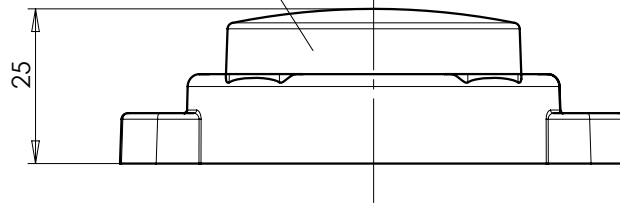


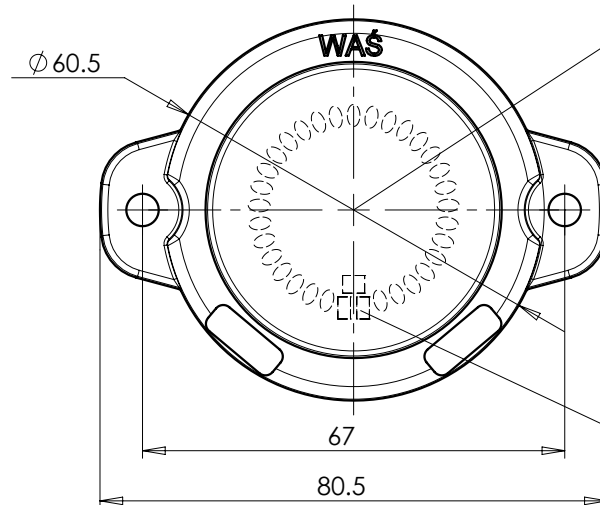
# LAMPA TYLNA OBRYSOVA TYPU W24S REAR END-OUTLINE LAMP TYPE W24S

ŚWIATŁO TYLNE OBRYSOWE  
REAR END-OUTLINE MARKER LAMP

OŚ ODNIESIENIA  
AXIS OF THE REFERENCE



ŚRODEK ODNIESIENIA  
CENTER OF THE REFERENCE



MIEJSCE NA NUMER HOMOLOGACJI  
PLACE FOR THE APPROVAL NUMBER

ŹRÓDŁA ŚWIATŁA: ELEKTROLUMINESCENCYJNE 12V, 24V  
LIGHT SOURCE: ELECTROLUMINESCENT 12V, 24V

NINIEJSZY RYSUNEK JEST CZĘŚCIĄ WNIOSKU O ROZSZERZENIE HOMOLOGACJI  
THIS DRAWING IS A PART OF THE APPLICATION FOR THE EXTENSION OF APPROVAL

GODZIKOWICE 08.06.2011