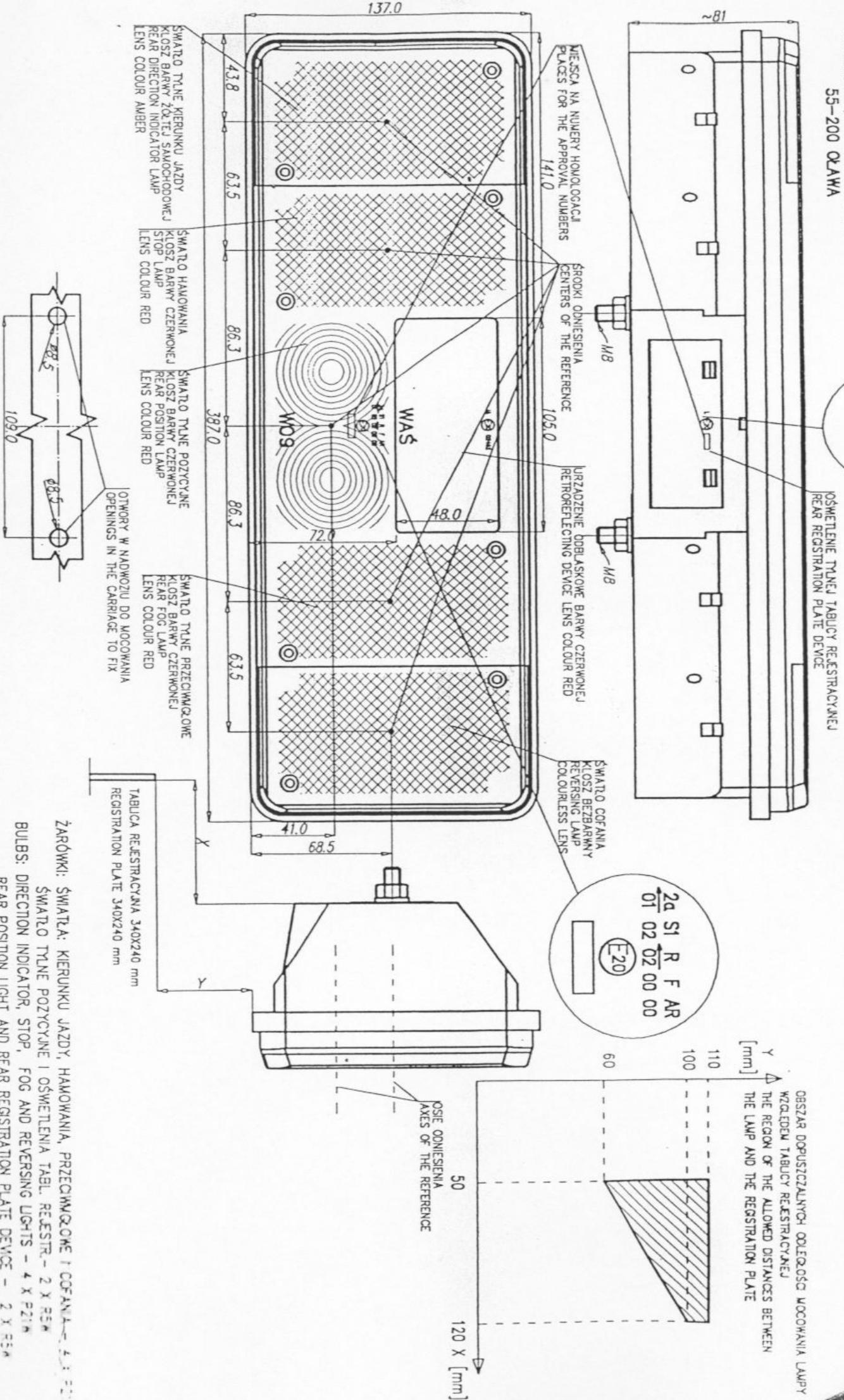


Przetwórstwo Tworzyw Sztucznych
 Józef Wdł, Leszek Wdł s.c.
 Godzikowice, ul. Polna 146, 148
 55-200 OLAWA

LAMPA TYLNA ZESPOLONA TYPU W 09 L (lewa)
 REAR LAMP ASSEMBLY TYPE W 09 L (left)



2a S1 R F AR
 01 02 02 00 00
 E20

OSZCZEGÓLNOŚĆ WYKONANIA LAMPY
 WZGLĘDNIE TABLICY REJESTRACYJNEJ
 THE REGION OF THE ALLOWED DISTANCES BETWEEN
 THE LAMP AND THE REGISTRATION PLATE

OSIE ODWIESIENIA
 AXES OF THE REFERENCE

50 120 X [mm]

TABLICA REJESTRACYJNA 340X240 mm
 REGISTRATION PLATE 340X240 mm

NINIEJSZY RYSUNEK JEST CZĘŚCIĄ WNIOSKU O HOMOLOGACJĘ
 THIS DRAWING IS A PART OF THE APPLICATION FOR APPROVAL

ŻARÓWKI: ŚWIAŁA: KIERUNKU JAZDY, HAMOWANIA, PRZECIWMOCNE I COFANIA - 4 X P21W
 ŚWIAŁO TYLNE POZYCYJNE I OŚWIECZENIA TABL. REJESTR. - 2 X R5W
 BULBS: DIRECTION INDICATOR, STOP, FOG AND REVERSING LIGHTS - 4 X P21W
 REAR POSITION LIGHT AND REAR REGISTRATION PLATE DEVICE - 2 X R5W