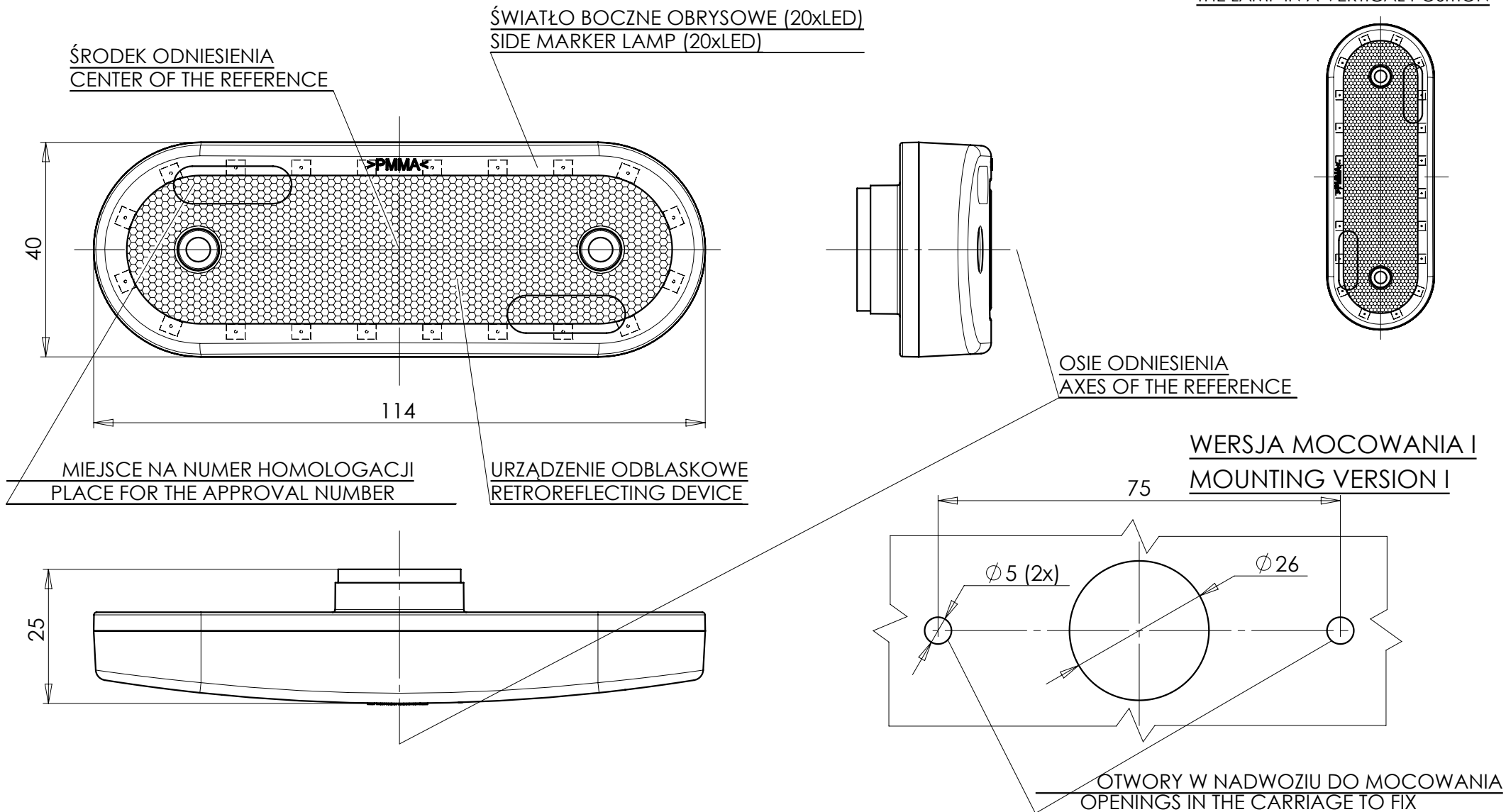


# LAMPA ZESPOLONA OBRYSWA BOCZNA TYPU W47WW

## SIDE MARKER LAMP ASSEMBLY TYPE W47WW

LAMPA W POŁOŻENIU PIONOWYM  
THE LAMP IN A VERTICAL POSITION



NINIEJSZY RYSUNEK JEST CZĘŚCIĄ WNIOSKU O HOMOLOGACJĘ  
THIS DRAWING IS A PART OF THE APPLICATION FOR APPROVAL

ŹRÓDŁA ŚWIATŁA: ELEKTROLUMINESCENCYJNE 12V 1W, 24V 2W  
LIGHT SOURCE: ELECTROLUMINESCENT 12V 1W, 24V 2W