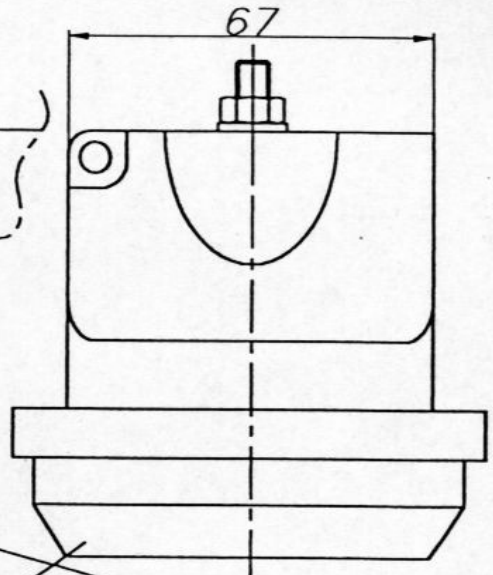
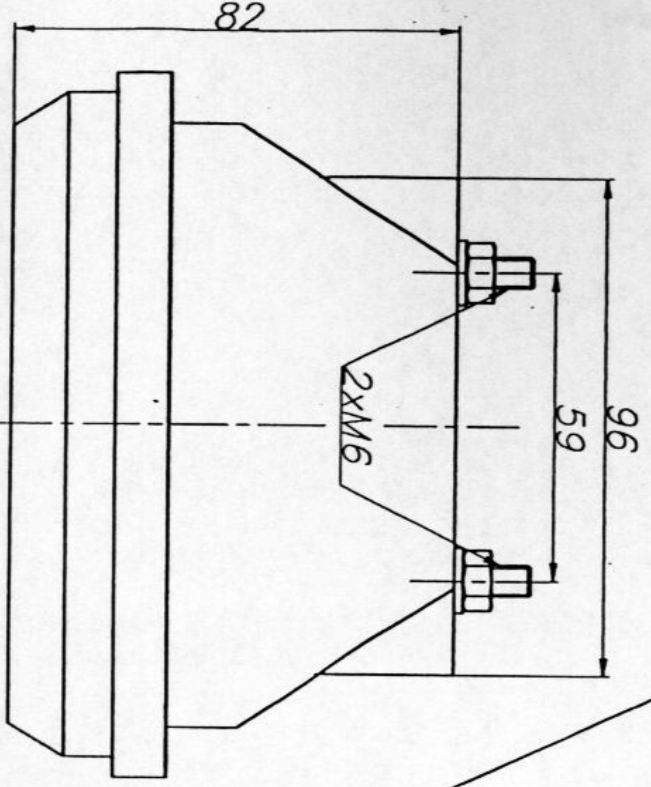
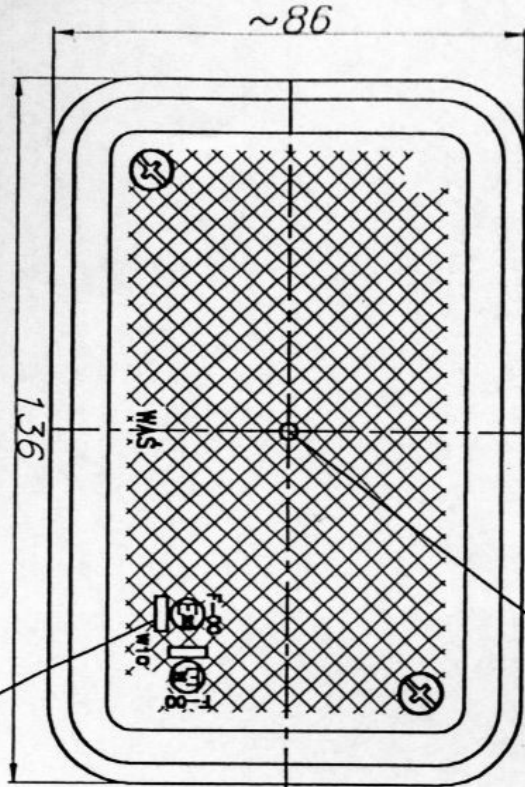


LAMPA PRZECIWMGŁOWA TYP W 10

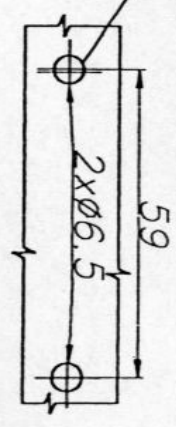
REAR FOG LAMP TYPE W 10

E20-38R-100051

ŚRODEK ODNIESIENIA
CENTER OF REFERENCE

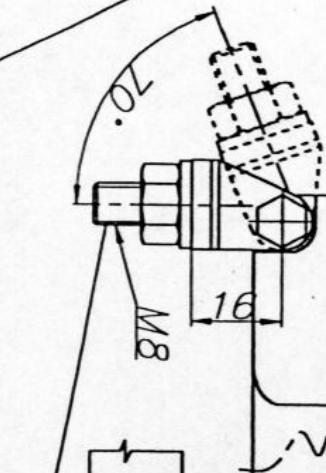


OTWORY W NADWOZIU DO MOCOWANIA
OPENINGS IN THE CARRIAGE TO FIX



OŚ ODNIESIENIA
AXIS OF REFERENCE

KLOSZ BARIWY CZERWONEJ
LENS COLOUR RED



MIEJSCE NA NUMER HOMOLOGACJI
PLACE FOR THE HOMOLOGATION NUMBER

ALTERNATYWNA WERSJA WOODMAN
ALTERNATIVE VERSION OF WOODMAN

NINIEJSZY RYSUNEK JEST CZĘŚCIĄ WNIOSKU O HOMOLOGACJĘ

THIS DRAWING IS A PART OF THE APPLICATION FOR APPROVAL

ŻARÓWKA - BULB - P21W

Godzikowice, 24.03.1999