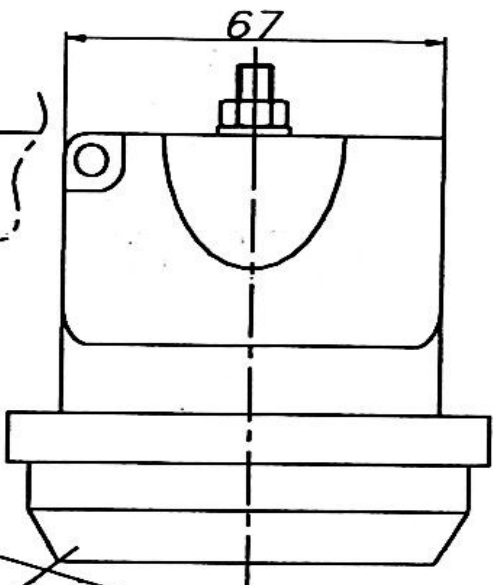
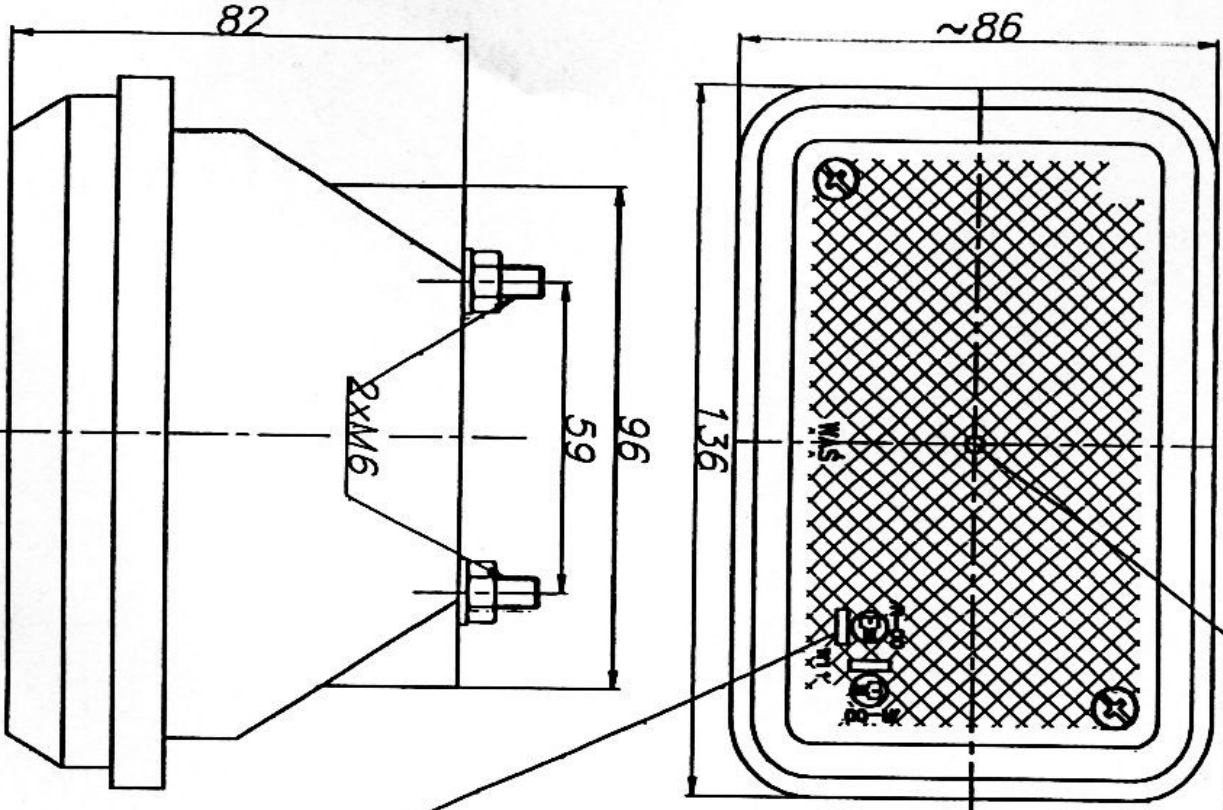


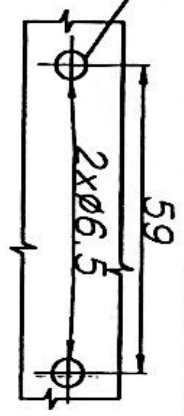
LAMPA COFANIA TYP W 11  
 REVERSING LAMP TYPE W 11

20 000 000 000 000

ŚRODEK ODNIESIENIA  
 CENTER OF REFERENCE



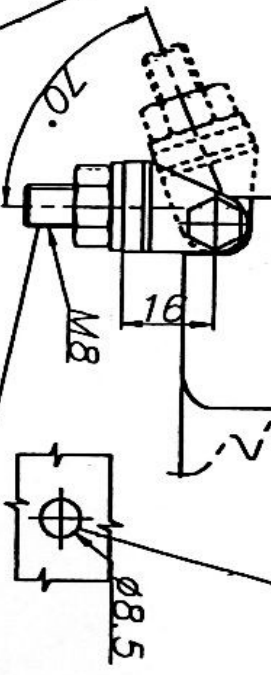
OTWORY W NADWOZIU DO MOCOWANIA  
 OPENINGS IN THE CARRIAGE TO FIX



OŚ ODNIESIENIA  
 AXIS OF REFERENCE

KIOSZ BEZBARWNY  
 COLOURLESS LENS

ALTERNATYWNA WERSJA MOCOWANIA  
 ALTERNATIVE VERSION OF MOUNTING



MIEJSCE NA NUMER HOMOLOGACJI  
 PLACE FOR THE HOMOLOGATION NUMBER

NIJSZY RYSUNEK JEST CZĘŚCIĄ WNIOSKU O HOMOLOGACJE  
 THIS DRAWING IS A PART OF THE APPLICATION FOR APPROVAL

ŻARÓWKA - 3U.B. P21W