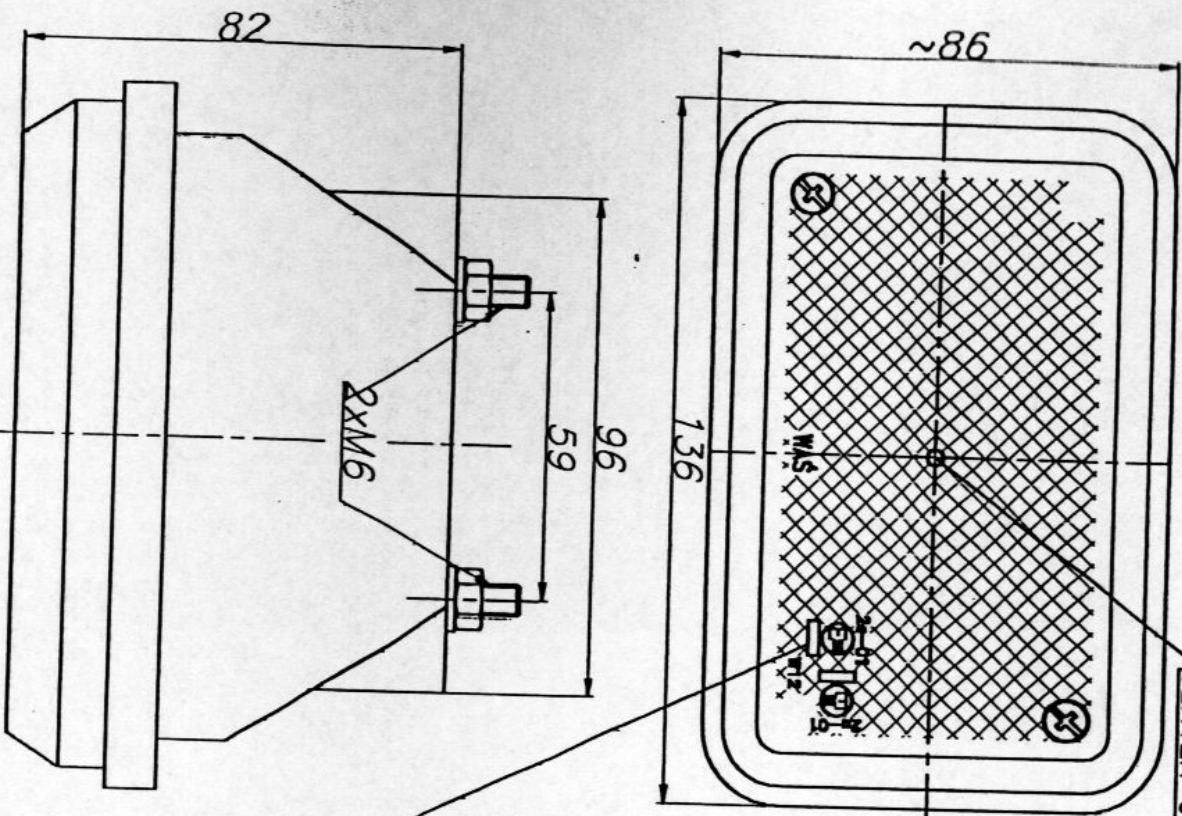


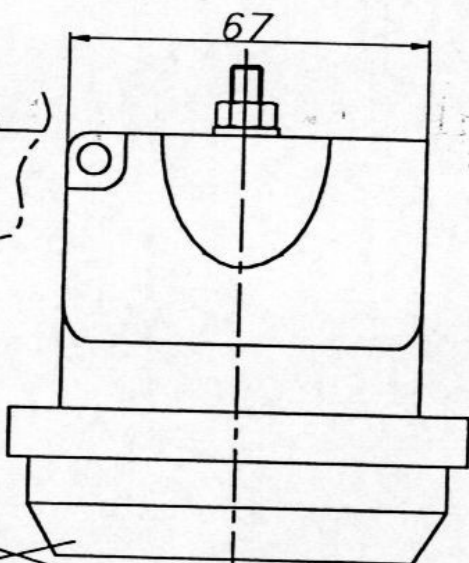
LAMPA TYLNA KIERUNKU JAZDY TYP W 12

REAR INDICATOR LAMP TYPE W 12

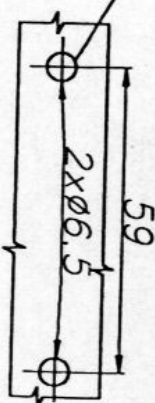
E 20-62-019853



ŚRODEK ODNIESIENIA  
CENTER OF REFERENCE

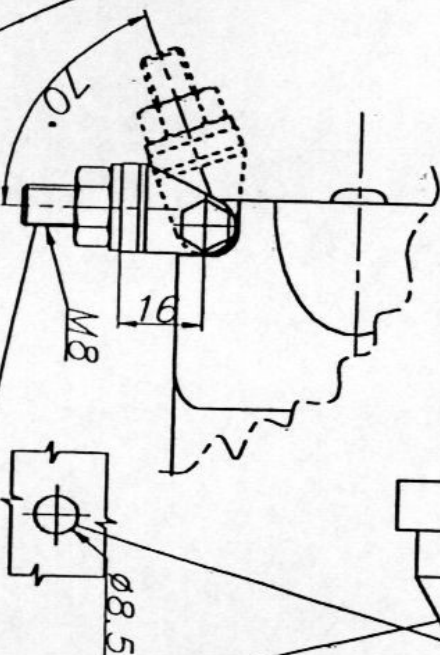


OTWORY W NADWOZIU DO MOCOWANIA  
OPENINGS IN THE CARRIAGE TO FIX



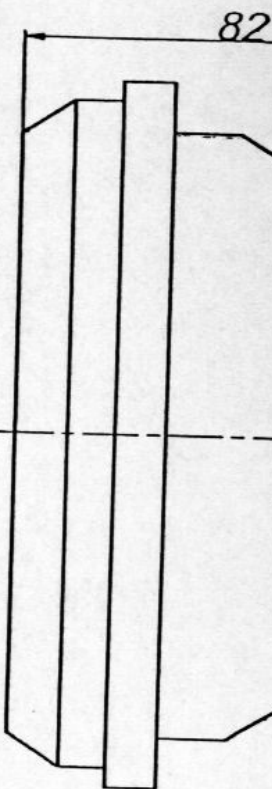
OŚ ODNIESIENIA  
AXIS OF REFERENCE

KŁOSZ BARWY ŻÓLTEJ SAMOCHODOWEJ  
LENS COLOUR AMBER



MIEJSCE NA NUMER HOMOLOGACJI  
PLACE FOR THE HOMOLOGATION NUMBER

ALTERNATYWNA WERSJA MOCOWANIA  
ALTERNATIVE VERSION OF MOUNTING



NINIEJSZY RYSUNEK JEST CZĘŚCIĄ WNIOSKU O HOMOLOGACJĘ

THIS DRAWING IS A PART OF THE APPLICATION FOR APPROVAL

ŻARÓWKI - BULB - P21W