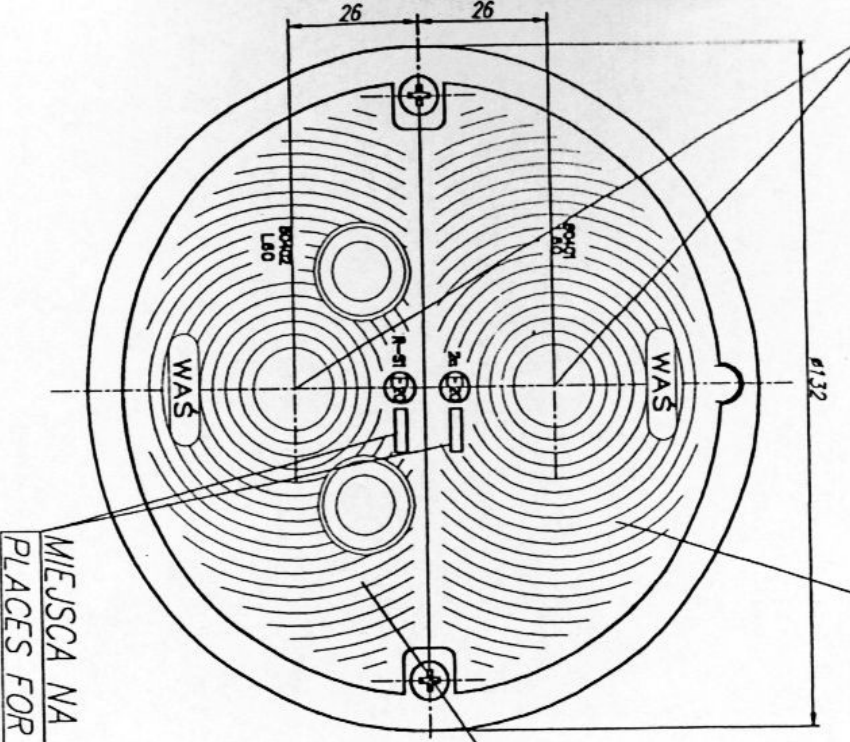


LAMPA WILNA ZESPOLONA: TYF W-16
 REAR LAMP ASSEMBLY TYPE W-16

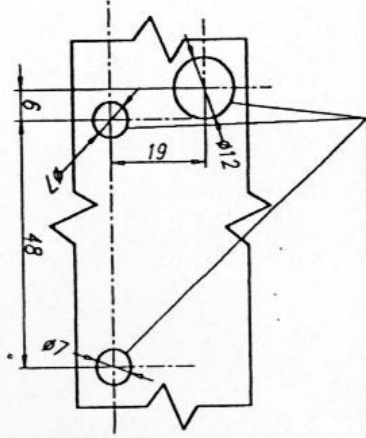
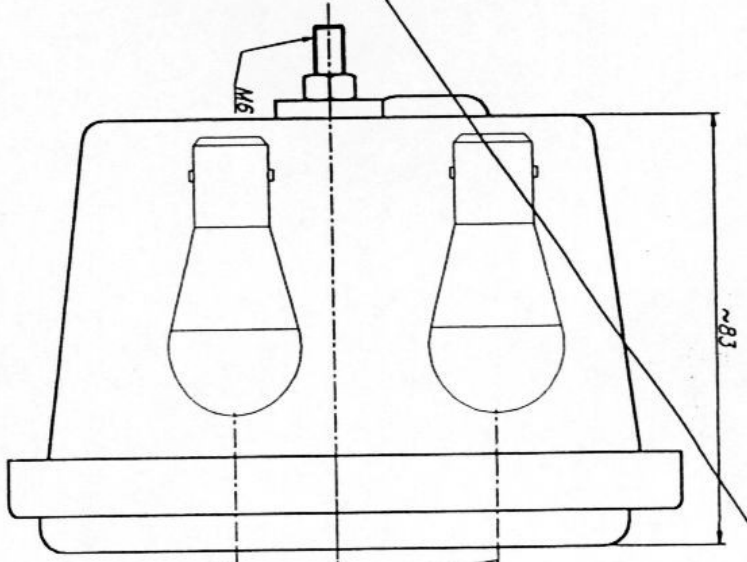
ŚRODKI ODNIESIENIA
 CENTRES OF THE REFERENCE

ŚWIATŁO KIERUNKU JAZDY TYLNE
 REAR DIRECTION INDICATOR LAMP
 KŁOSZ BARWY ŻÓLTEJ SAMOCHODOWEJ
 LENS COLOUR AMBER

ŚWIATŁO POZYCYJNE TYLNE I HAMOWANIA
 REAR POSITION AND STOP LAMP
 KŁOSZ BARWY CZERWONEJ
 LENS COLOUR RED



MIEJSCA NA NUMERY HOMOLOGACJI
 PLACES FOR THE APPROVAL NUMBERS



OTWORY W NADWOZIU DO MOCOWANIA
 FIXING OPENINGS IN THE CARRIAGE

OSIE ODNIESIENIA
 AXES OF THE REFERENCE

NINIEJSZY RYSUNEK JEST CZĘŚCIĄ WNIÓSKU O HOMOLOGACJĘ

THIS DRAWING IS A PART OF THE APPLICATION FOR APPROVAL

ŻARÓWKI, FILAMENT LAMPY: E21 W

21/5W

GODZIKOWICE, 19.10.2000