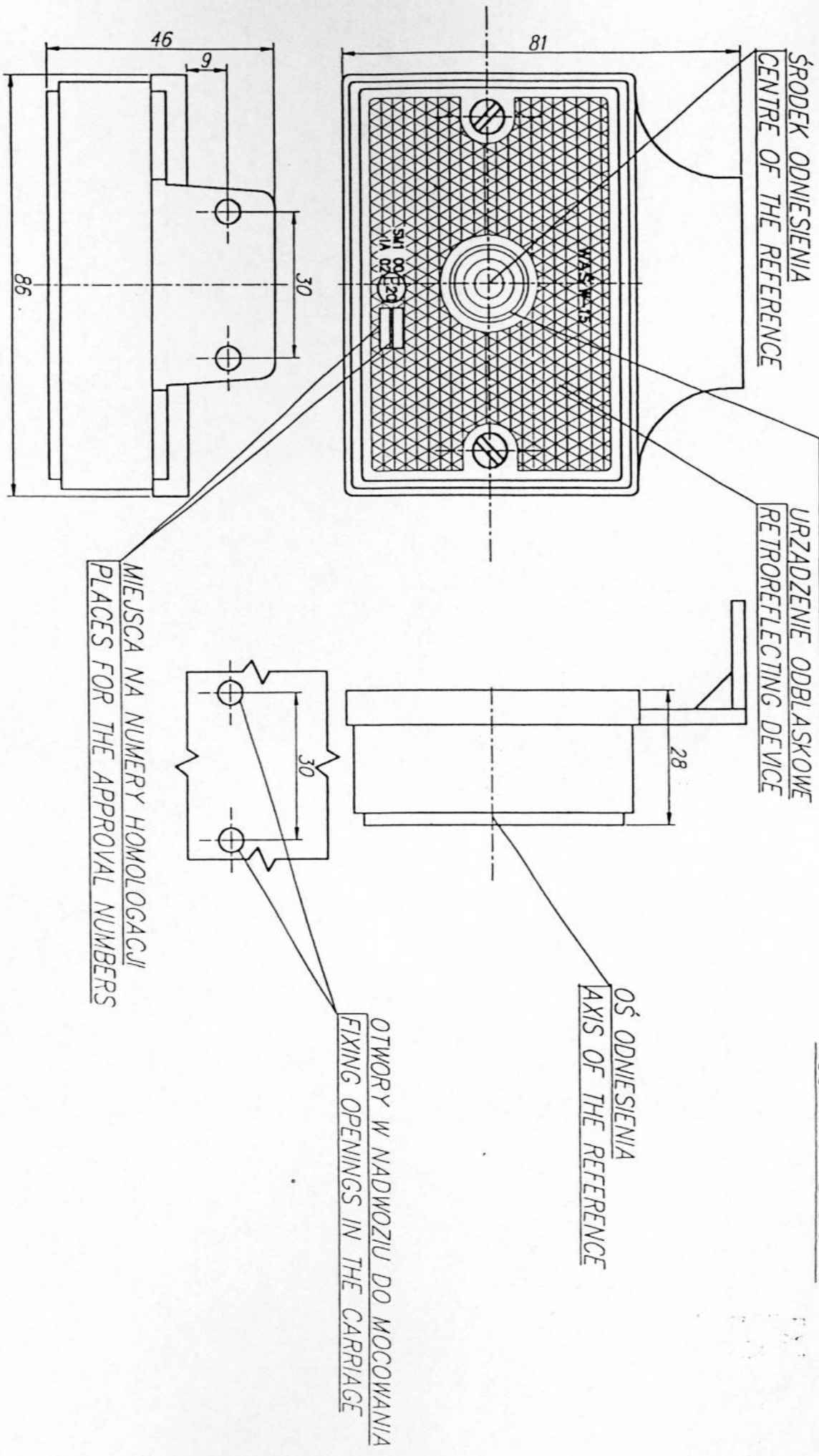


LAMPA OBRYSOWA TYLNA Z URZADZENIEM ODBLASKOWYM TYPU W-15

REAR END-OUTLINE MARKER LAMP WITH RETROREFLECTING DEVICE TYPE W-15

ŚWIATŁO TYLNE OBRYSOWE
 REAR END-OUTLINE LAMP
 WERSJA MOCOWANIA II
 MOUNTING VERSION II



NINIJSZY RYSUNEK JEST CZĘŚCIĄ WNIOSKU O HOMOLOGACJĘ
 THIS DRAWING IS A PART OF THE APPLICATION FOR APPROVAL
 ŻARÓWKA FILAMENT LAMP W-15
 GODZISZEWICE 19.02.2001

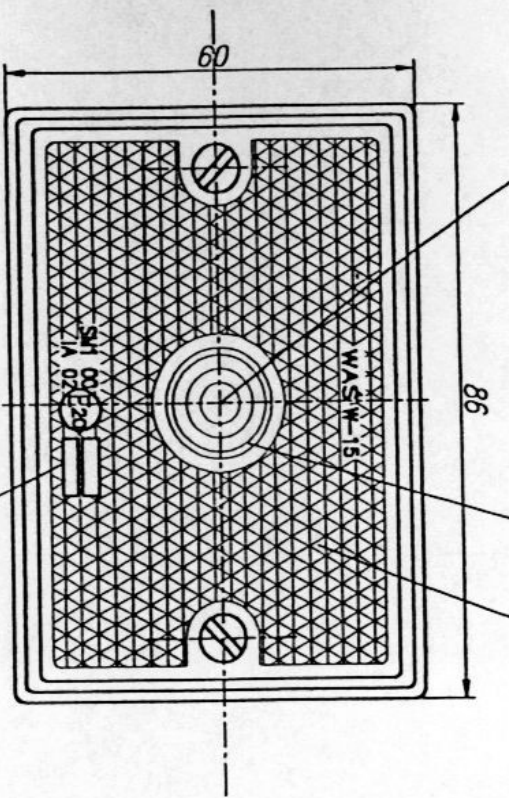
LAMPA UBF-SOWA TYLNA Z URZADZENIEM ODBLASKOWYM TYPU W-15

REAR END-OUTLINE MARKER LAMP WITH RETROREFLECTING DEVICE TYPE W-15

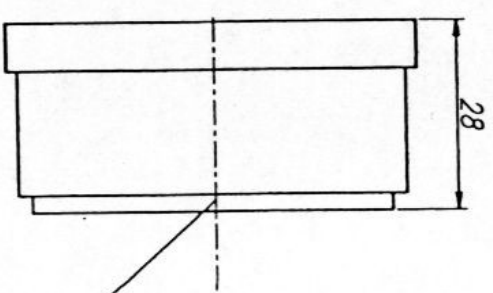
WERSJA MOCOWANIA I
 MOUNTING VERSION I

ŚWIATŁO TYLNE OBRYSOWE
 REAR END-OUTLINE LAMP
 URZADZENIE ODBLASKOWE
 RETROREFLECTING DEVICE

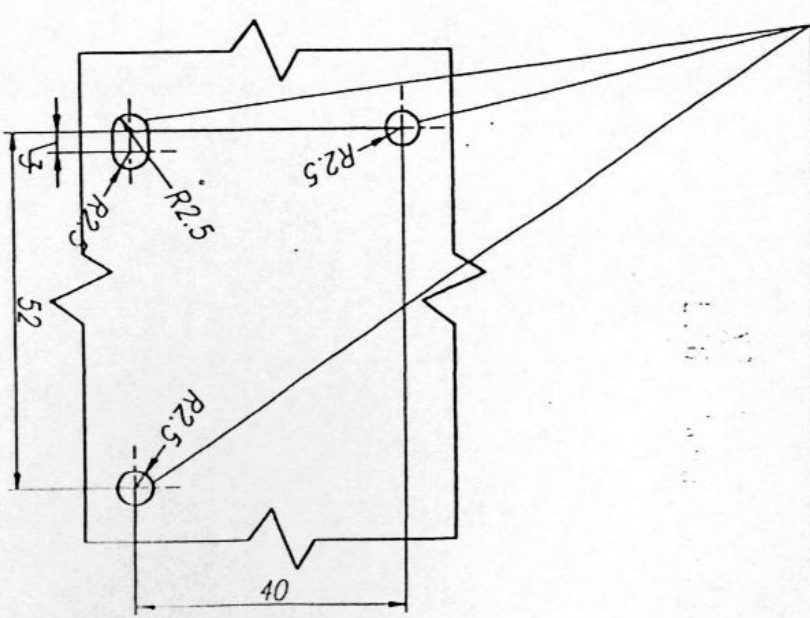
ŚRODEK ODNIESIENIA
 CENTRE OF THE REFERENCE



MIEJSCA NA NUMERY HOMOLOGACJI
 PLACES FOR THE APPROVAL NUMBERS



OTWORY W NADWOZIU DO MOCOWANIA
 FIXING OPENINGS IN THE CARRIAGE



OŚ ODNIESIENIA
 AXIS OF THE REFERENCE

NINIEJSZY RYSUNEK JEST CZĘŚCIĄ WNIOSKU O HOMOLOGACJĘ

ŻARÓWKI, FILAMENT LAMPY W-15

THIS DRAWING IS A PART OF THE APPLICATION FOR APPROVAL

