

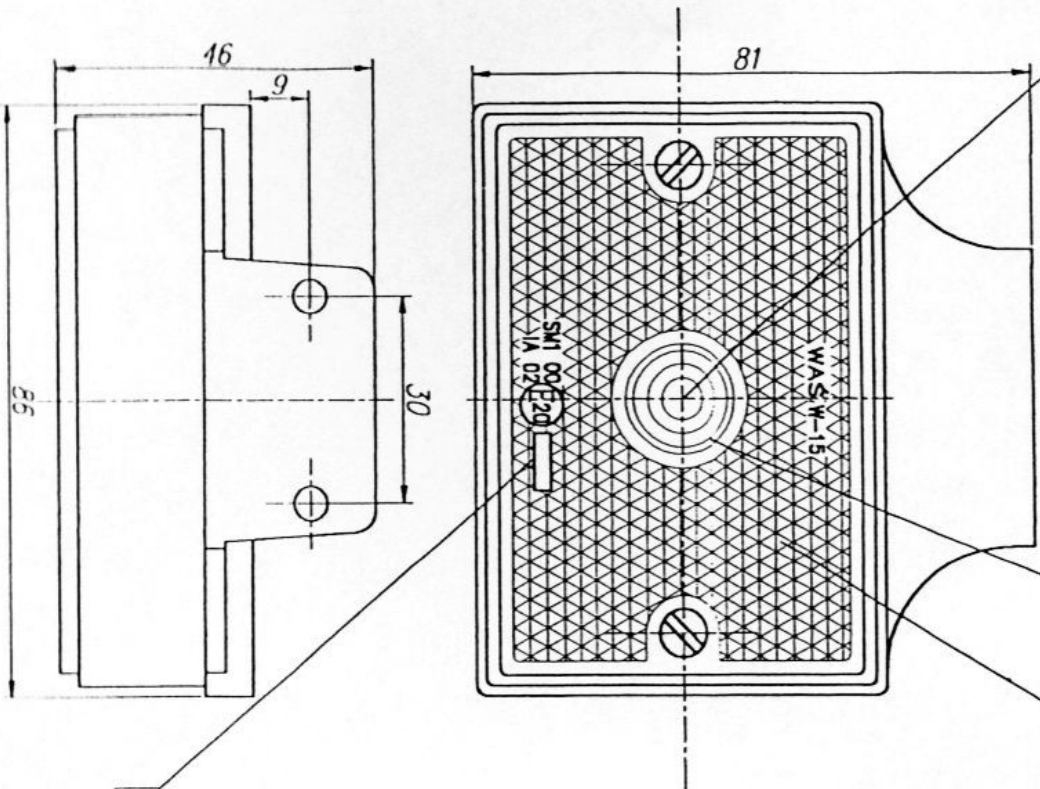
LAMPA POZYCYJNA BOCZNA Z URZADZENIEM ODBLASKOWYM TYPU W-15

SIDE MARKER LAMP WITH RETROREFLECTING DEVICE TYPE W-15

WERSJA MOCOWANIA II
MOUNTING VERSION II

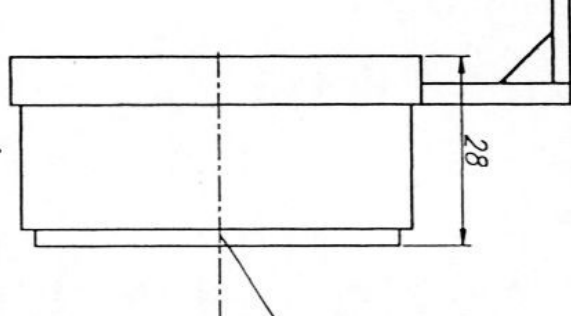
ŚWIATŁO BOCZNE POZYCYJNE
SIDE MARKER LAMP

ŚRODEK ODNIESIENIA
CENTRE OF THE REFERENCE



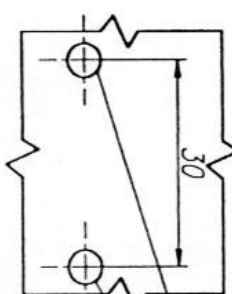
URZADZENIE ODBLASKOWE
RETROREFLECTING DEVICE

OŚ ODNIESIENIA
AXIS OF THE REFERENCE



OTWORY W NADWOZIU DO MOCOWANIA
FIXING OPENINGS IN THE CARRIAGE

MIEJSCE NA NUMERY HOMOLOGACJI
PLACE FOR THE APPROVAL NUMBERS



NINIEJSZY RYSUNEK JEST CZĘŚCIĄ WNIOSKU O HOMOLOGACJĘ

ŻARÓWKA, FILAMENT LAMP: W5H

THIS DRAWING IS A PART OF THE APPLICATION FOR APPROVAL

GODZIKOWICE, 19.10.2000

LAMPA POZYCYJNA BOCZNA Z URZADZENIEM ODBLASKOWYM TYPU W-15

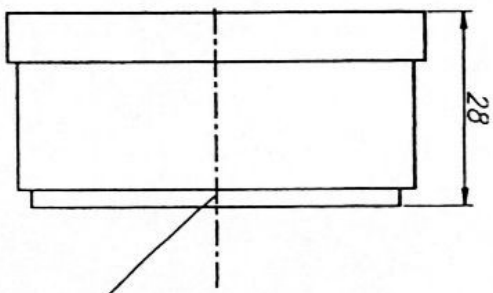
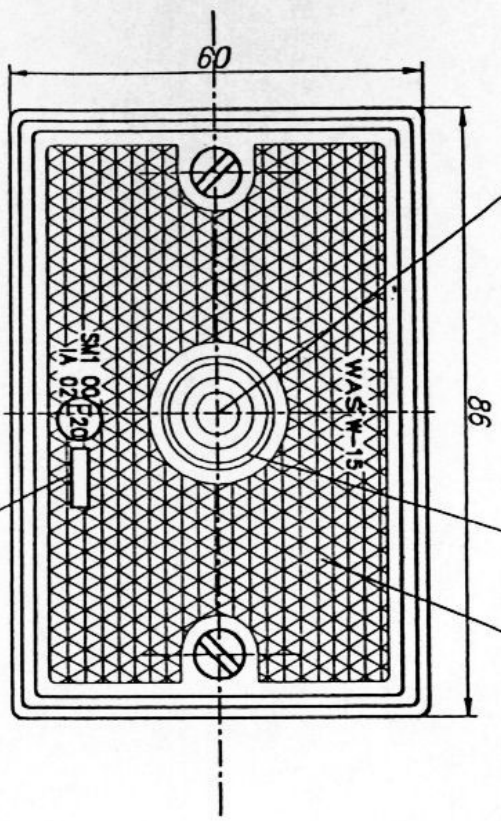
SIDE MARKER LAMP WITH RETROREFLECTING DEVICE TYPE W-15

WERSJA MOCOWANIA I
MOUNTING VERSION I

ŚWIATŁO BOCZNE POZYCYJNE
SIDE MARKER LAMP

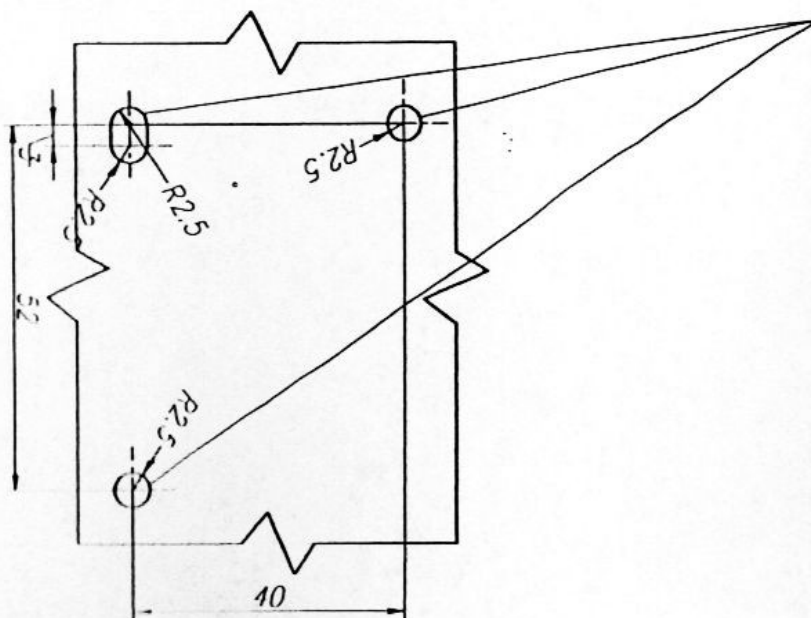
URZADZENIE ODBLASKOWE
RETROREFLECTING DEVICE

ŚRODEK ODNIESIENIA
CENTRE OF THE REFERENCE



MIEJSCE NA NUMERY HOMOLOGACJI
PLACE FOR THE APPROVAL NUMBERS

OTWORY W NADWOZIU DO MOCOWANIA
FIXING OPENINGS IN THE CARRIAGE



OŚ ODNIESIENIA
AXIS OF THE REFERENCE

NINIEJSZY RYSUNEK JEST CZĘŚCIĄ WNIOSKU O HOMOLOGACJE

THIS DRAWING IS A PART OF THE APPLICATION FOR APPROVAL

ZARÓWKA, ELEMENT LAMP, BSW

