

Przedsiębiorstwo Tworzyw Sztucznych

"WAS"

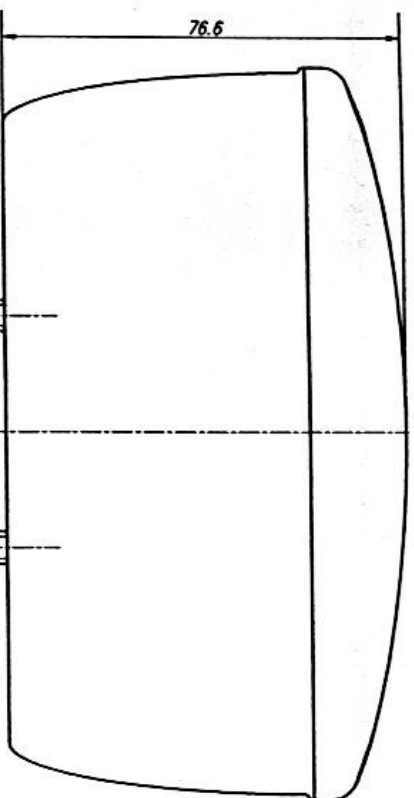
JÓZEF I LESZEK WAŚ

ul. Polna 146,148, Godzkwice, 55-200 Olawa

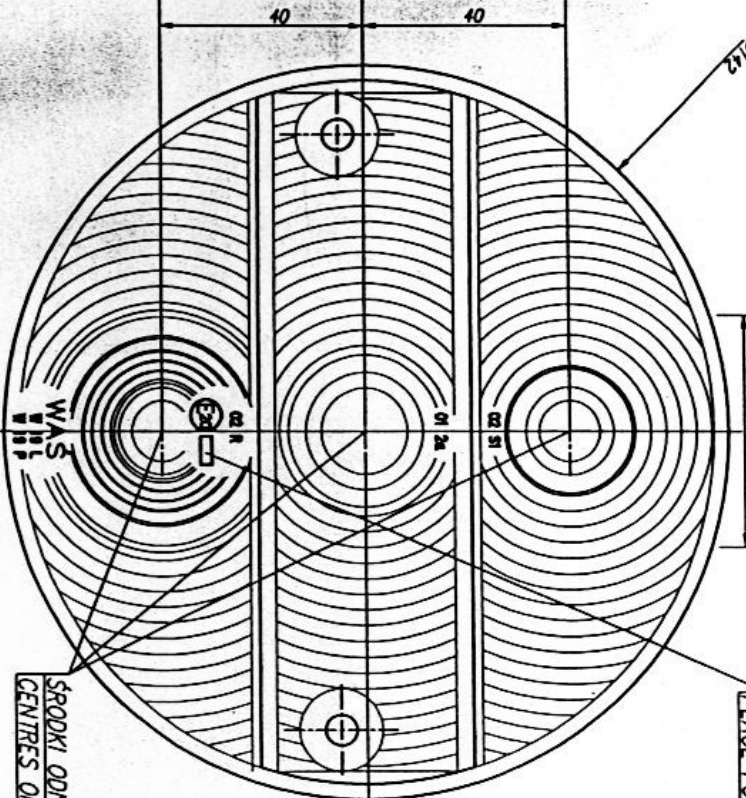
LAMPA TYLNA ZESPOLONA TYPU W-19 P

REAR LAMP ASSEMBLY TYPE W-19 P

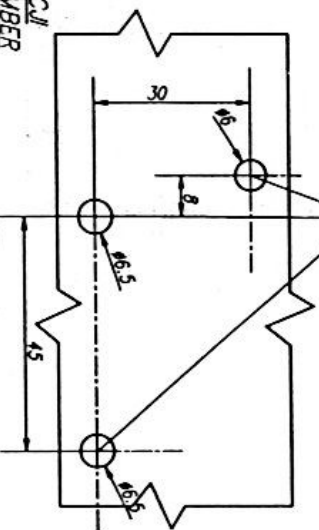
E20	4R	000345
E20	6R	010345
E20	7R	020345



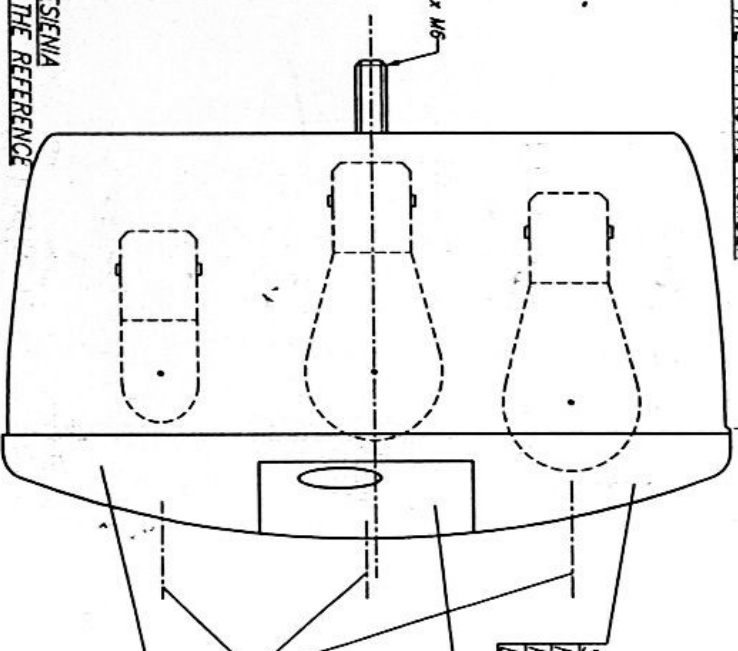
MIEJSCE NA NUMER HOMOLOGACJI
PLACE FOR THE APPROVAL NUMBER



SPÓDKI ODNIESIENIA
CENTRES OF THE REFERENCE



OTWORY W NADWOZIU DO MOCOWANIA
FIXING OPENINGS IN THE CARRIAGE



ŚWIATŁO HAMOWANIA
REAR STOP LAMP
KIOSZ BARIWY CZERWONEJ
LENS COLOUR RED

ŚWIATŁO KIERUNKU JAZDY TYLNE
REAR DIRECTION INDICATOR LAMP
KIOSZ BARIWY ŻÓLTEJ SAMOCHODOWEJ
LENS COLOUR AMBER

OSIE ODNIESIENIA
AXES OF THE REFERENCE

ŚWIATŁO POZYCYJNE TYLNE
REAR POSITION LAMP
KIOSZ BARIWY CZERWONEJ
LENS COLOUR RED

NINIEJSZY RYSUNEK JEST CZĘŚCIĄ WNIOSKU O HOMOLOGACJĘ
THIS DRAWING IS A PART OF THE APPLICATION FOR APPROVAL

ŻARÓWKI, FILAMENT LAMP: 2xP21W.

R5W

GODZIKOWICE, 19.05.2003